



راهکارهای جامع کنترل تردد

Access Control Total Solution

راهکارهای کنترل تردد متمرکز



Access Control Centralized System

سامانه کنترل تردد متمرکز

با بهره‌گیری از کنترلر CoreStation و ریدرهای سوپریم می‌توان یک سامانه کنترل تردد متمرکز راه‌اندازی نمود. این سامانه علاوه بر کنترل ریدرهای بایومتریک و کارت، افزایش امنیت و امکان توسعه سیستم را نیز فراهم می‌کند. به‌طور کلی سیستم کنترل تردد متمرکز به این معنی است که ثبت و پردازش اطلاعات بر روی یک کنترلر هوشمند مرکزی به نام CoreStation انجام می‌شود.

از جمله مزایای سیستم‌های کنترل تردد متمرکز می‌توان، توسعه سیستم با کمترین هزینه و بیشترین امنیت را نام برد. همچنین با استفاده از نرم‌افزار بایواستار ۲ برای سیستم‌های کنترل تردد متمرکز، کلیه اطلاعات کاربران از جمله نام، شماره پرسنلی، رمز عبور، اطلاعات بایومتریک مانند اثرانگشت و چهره همراه با مجوزهای دسترسی هر کاربر در یک دیوایس ذخیره و پردازش می‌گردد.

امکان توسعه سیستم

استفاده از یک کنترلر CoreStation جهت کنترل ساختمان‌ها و مراکز بزرگ

کنترل آسانسور

کنترل کاربران جهت دسترسی به طبقه مجاز

سرعت در شناسایی

امکان شناسایی همزمان 8 ریدر و تطبیق 400.000 اثرانگشت در یک ثانیه

مدیریت کنترل تردد و موبایل اکسس

امکان مدیریت سامانه کنترل تردد و همچنین پشتیبانی از موبایل اکسس



Access Control Centralized System

سامانه کنترل تردد متمرکز

مشخصات کنترلر CoreStation

1.4 GHz هشت هسته ای	پردازنده
8 GB Flash + 1 GB RAM	حافظه
500,000 (1:1) and 100,000 (1:N)	ظرفیت ذخیره کاربر
5,000,000 (text)	ظرفیت ذخیره لاگ متنی
OSDP V2	پروتکل ارتباطی سریال
10/100 Mbps and Auto MDI/MDI-X	شبکه
5 کانال	پورت RS-485
4 کانال ورودی	پورت Wiegand
4 عدد	رله خروجی
8ch (Supervised input selectable)	ورودی TTL
8ch	خروجی TTL
2ch (AC power fail and tamper)	ورودی AUX

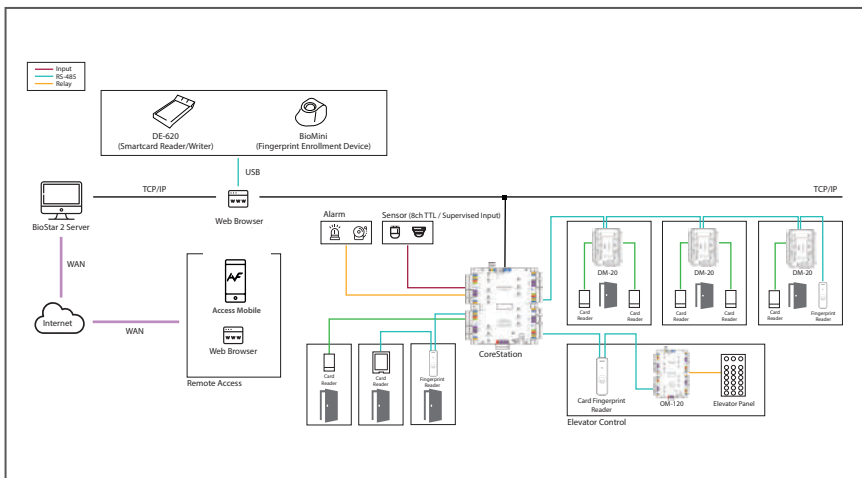
- امکان تطبیق 400.000 اثرانگشت در 1 ثانیه؛
- امکان ذخیره سازی 500.000 کاربر و کارت RFID؛
- امکان ذخیره سازی 5.000.000 لاگ متنی؛
- قابلیت کنترل 132 دستگاه (ریدر و کنترلر کمکی) با استفاده از ماژول 20-DM از طریق درگاه Wiegand؛
- قابلیت کنترل 64 دستگاه از طریق درگاه RS-485.



Access Control Centralized System

سامانه کنترل تردد متمرکز

پیکربندی



محصولات مرتبط



CoreStation



BioEntry R2



XPass D2



OM-120

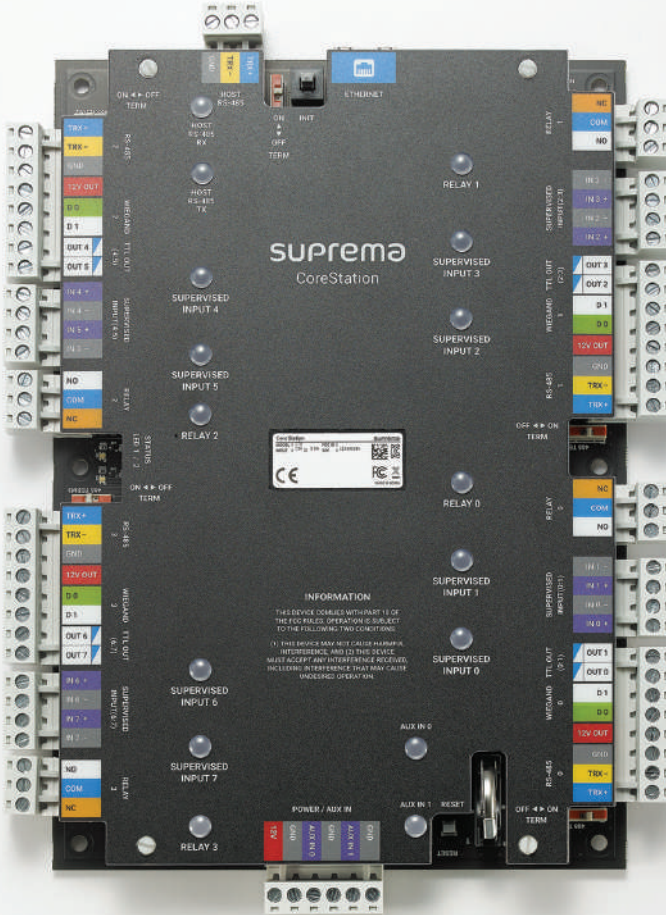


DM-20

CoreStation

Intelligent Biometric Controller

سامانه کنترل تردد متمرکز



CoreStation

Intelligent Biometric Controller

سامانه کنترل تردد متمرکز

مشخصات		
CS40	مدل	مشخصات کلی
1.4 گیگا هرتزی هشت هسته ای	پردازنده	
MIFARE/DESFire / iCLASS: 50 mm EM/HID Prox / FeliCa: 30 mm , BLE: 50 mm	کارت	
500.000 اثر انگشت - 30.000 چهره	حافظه	
100.000 اثر انگشت - 4.000 چهره	کاربر (1:1)	
10	کاربر (1:N)	
5.000.000	حداکثر اثر انگشت برای هر کاربر	
CE, FCC, KC, RoHS, REACH, UL 294	لاگ متنی	
0 الی +50 درجه سانتی‌گراد	گواهینامه ها	
21*214*150 میلی‌متر	دمای کارکرد	
RS-485 , OSDP V2	ابعاد	ورودی / خروجی
10/100 Mbps	پروتکل ارتباطی سریال	
5ch	پورت شبکه	
4ch Input	RS-485	
4ch	Wiegand	
8ch	رله خروجی	
8ch	TTL Input	
64 ریدر و دیوایس (محدودیت 31 عدد در هر پورت)	TTL Output	
132 ریدر و دیوایس به کمک ماژول DM-20	حداکثر ریدر و دیوایس قابل اتصال به وسیله RS-485	
2ch (AC Power Fail, Tamper)	حداکثر ریدر و دیوایس قابل اتصال به وسیله Wiegand	
12 VDC	AUX Input	تغذیه
4ch (DC12V)	Power	
	ولتاژ خروجی (تغذیه ریدر)	

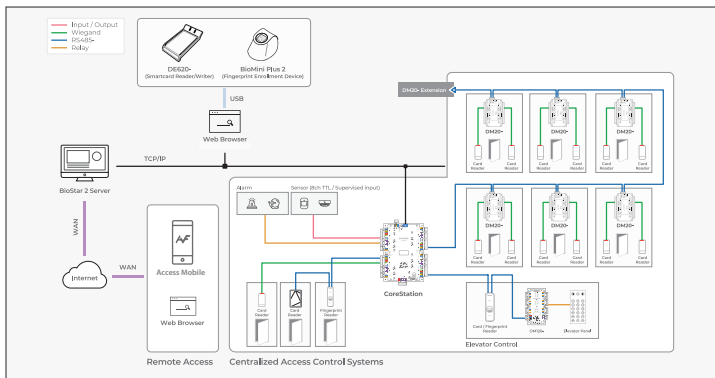
CoreStation

Intelligent Biometric Controller

سامانه کنترل تردد متمرکز

- ذخیره سازی متمرکز اطلاعات بیومتریک و دسترسی گروهی؛
- عملکرد کنترلی منطبق بر اثر انگشت؛
- دارای پورت های ورودی و خروجی متنوع جهت ارتباط با ریدر های اثر انگشت، قفل، سنسورها و وسایل هشدار دهنده؛
- ظرفیت ذخیره 500.000 کاربر، 500.000 کارت و 5.000.000 لاگ متنی؛
- سرعت بالای تطبیق اثر انگشت، 400.000 تطبیق در ثانیه؛
- بدون نیاز به ارتباط شبکه با ریدر؛
- بدون نیاز به ذخیره اطلاعات در ریدر؛
- دارای ارتباط امن و رمز شده بین CoreStation و Server از نوع TLS 1.2؛
- امکان کنترل 132 ریدر و دیوایس با استفاده از ماژول DM-20؛
- امکان کنترل آسانسور با استفاده از ماژول OM-120؛
- پشتیبانی از پروتکل استاندارد OSDP جهت ارتباط با ریدر و کنترلرهای دیگر برندها؛
- سازگار با نرم افزار بایواستار 2.

پیکربندی



BioEntry R2

Compact Fingerprint Reader

سامانه کنترل تردد متمرکز



OSDP



BioEntry R2

Compact Fingerprint Reader

سامانه کنترل تردد متمرکز

مشخصات		
اثر انگشت	بیومتریک	نحوه شناسایی
125 kHz EM, 13.56MHz MIFARE, MIFARE Plus, DESFire EV1/EV2, FeliCa	کارت	
امکان استفاده از تلفن همراه به عنوان کارت مجازی از طریق NFC	موبایل اکسس	
1 گیگاهرتزی	پردازنده	مشخصات کلی
32 مگابایت حافظه‌ی فلش و رم 32 مگابایت	حافظه	
20- الی +50 درجه سانتی گراد	دمای کارکرد	
0 الی 80 درصد	رطوبت کارکرد	
37.5 * 164 * 50 میلیمتر	ابعاد	
CE, FCC, KC, RoHS, REACH, WEEE	گواهینامه ها	
1ch Slave OSDP V2.1.6	RS-485	ورودی / خروجی
دارد	Tamper	
12 VDC	Power	تغذیه

- پشتیبانی از فرکانس دوگانه 125 KHz و 13.56 MHz؛
- پشتیبانی پروتکل‌های EM, MIFARE, MIFARE Plus, DESFire EV1/EV2, FeliCa, NFC
- پشتیبانی از پروتکل استاندارد OSDP جهت ارتباط با ریدر و کنترلرهای دیگر برندها؛
- دارای سنسور نوری OP6 SUPREMA؛
- سازگار با نرم افزار بایواستار 2.

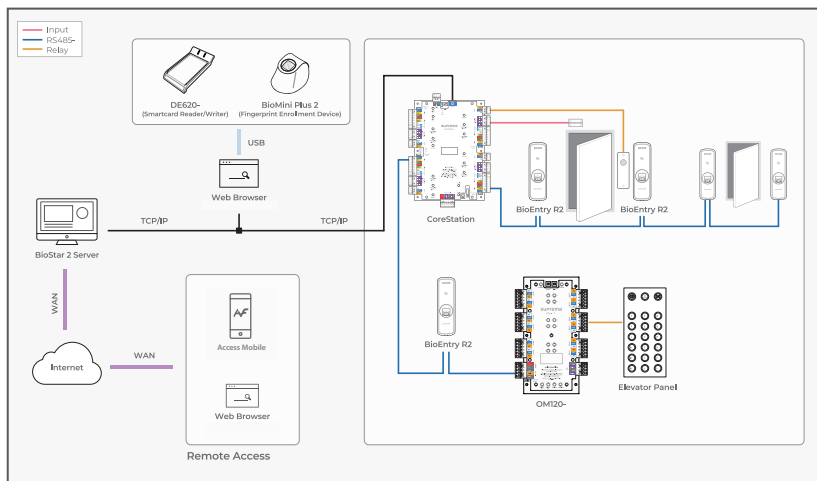


BioEntry R2

Compact Fingerprint Reader

سامانه کنترل تردد متمرکز

پیکربندی



XPass D2

Outdoor Compact RFID Reader

سامانه کنترل تردد متمرکز



XPD2-MDB



XPD2-GKDB



XPD2-GDB

XPass D2

Outdoor Compact RFID Reader

سامانه کنترل تردد متمرکز

مشخصات			
مدل	XPD2-MDB (Mullion)	XPD2-GDB (Gangbox)	XPD2-GKDB (Gangbox, keypad)
نحوه شناسایی	125 kHz EM, 13.56MHz MIFARE, MIFARE Plus, DESFire EV1/EV2, FeliCa		کارت
	BLE, NFC		موبایل اکسس
مشخصات کلی	IP67, IP65 (مقاوم در برابر گرد و خاک و رطوبت)		IP Rating
	IK08 (مقاوم در برابر ضربه)		IK Rating
	ندارد	ندارد	دارد
	-35 الی +65 درجه سانتیگراد		دمای کارکرد
	80 مگاهرتزی		پردازنده
	512 کیلوبایت حافظه فلش و رم 160 کیلوبایت		حافظه
	0 الی 95 درصد		رطوبت کارکرد
80*130*25 میلیمتر 80*130*27 میلیمتر 48*144.7*27 میلیمتر		ابعاد	
CE, FCC, KC, RoHS, REACH, WEEE, SIG		گواهینامه ها	
ورودی / خروجی	1ch OSDP		RS-485
	1ch output		Wiegand
	دارد		Tamper
تغذیه	12 VDC		Power

- پشتیبانی از فرکانس دوگانه 13.56 MHz و 125 KHz؛
- پشتیبانی پروتکل های EM, MIFARE, MIFARE Plus, DESFire EV1/EV2, FeliCa؛
- پشتیبانی از پروتکل استاندارد OSDP جهت ارتباط با ریدر و کنترلرهای دیگر برندها؛
- دارای استاندارد IP67 ضد آب و گرد و غبار؛
- دارای استاندارد IK08 ضد خرابکاری؛
- در 3 شکل ظاهری متفاوت؛
- سازگار با نرم افزار بایواستار 2.

Output Module (OM-120)

Multiple Output Extension Module

سامانه کنترل تردد متمرکز



ماژول OM-120 جهت افزایش تعداد خروجی‌های رله در سیستم کنترل تردد تا 12 عدد استفاده می‌شود. این ماژول همچنین قابلیت کنترل آسانسور تحت نرم‌افزار Biostar 2 را دارد.



Output Module (OM-120)

Multiple Output Extension Module

سامانه کنترل تردد متمرکز

مشخصات		
Cortex M3 72MHz	پردازنده	مشخصات کلی
128 کیلوبایت حافظه‌ی فلش و رم 20 کیلوبایت	حافظه	
20- الی +60 درجه سانتی گراد	دمای کارکرد	
0 الی 95 درصد	رطوبت کارکرد	
21 * 190 * 90 میلیمتر	ابعاد	
CE, FCC, KC, RoHS, REACH, WEEE	گواهینامه ها	
1ch OSDP	RS-485	ورودی / خروجی
2ch Dry Contact input	AUX input	
12 رله خروجی	رله	
12 VDC	Power	تغذیه

- دارای 12 رله خروجی؛
- امکان اتصال حداکثر 32 ماژول OM-120 به عنوان Slave به یک دیوایس Master بوسیله پورت RS-485، با استفاده از تکنیک Daisy Chain؛
- پشتیبانی از Fire Alarm Zone و Anti-passback؛
- کنترل 12 طبقه آسانسور بوسیله هر ماژول؛
- امکان کنترل 192 طبقه آسانسور با استفاده از 16 ماژول OM-120.

Door Module (DM-20)

Secure Multi Door I/O Module

سامانه کنترل تردد متمرکز



DM-20 ماژولی است که به جهت افزایش تعداد خروجی‌های رله تا 4 عدد (همراه با رمزنگاری ارتباطات دوطرفه) استفاده می‌شود. این ماژول همچنین دارای 2 پورت Wiegand جهت ارتباط با ریدرهای دیگر برندها می‌باشد و از طریق ورودی و خروجی‌های متعددی که دارد، امکان توسعه و مدیریت سیستم‌های کنترل تردد متمرکز را فراهم می‌کند.



Door Module (DM-20)

Secure Multi Door I/O Module

سامانه کنترل تردد متمرکز

مشخصات		
Cortex M 32MHz	پردازنده	مشخصات کلی
128 کیلوبایت حافظه ی فلش و رم 20 کیلوبایت SRAM	حافظه	
20- الی +60 درجه سانتی گراد	دمای کارکرد	
0 الی 90 درصد	رطوبت کارکرد	
130 * 90.5 * 35.8 میلیمتر	ابعاد	
CE, FCC, KC, RoHS, REACH, WEEE	گواهینامه ها	
1ch OSDP	RS-485	ورودی / خروجی
2 ch	Wiegand	
4 ch	TTL Input	
6 ch	TTL output	
4 رله خروجی	رله	
12 VDC	Power	تغذیه

- هر ماژول دارای 4 رله خروجی است که امکان کنترل 4 درب به همراه 4 ورودی دیجیتال را دارد؛
- امکان مدیریت حداکثر 32 درب (با استفاده از 8 ماژول) و 8 ریدر اثر انگشت بوسیله پورت ارتباطی RS-485 و تکنیک Daisy Chain؛
- ارتباط امن و اطلاعات رمز شده.

SUPrema




Centralized Access Control






حضور و غیاب، کنترل تردد، بیومتریک

تهران، خیابان مطهری، خیابان علی اکبری،
خیابان صحافزاده، پلاک ۴۰، ساختمان غدیر

 www.ghadir-security.ir

 www.ghadir.co

 ۰۲۱-۸۵۵۳۰